

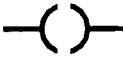



Γλώσσα LADDER

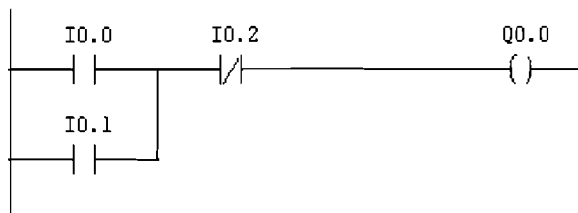
Βασικές εντολές

Οι επαφές LADDER συμβολίζουν επαφές διακόπτων μέσα από τις οποίες περνάει ρεύμα. Μπορεί να είναι είτε κανονικά ανοικτές (NO) είτε κανονικά κλειστές (NC).

	Κανονικά Ανοιχτή Επαφή (NO). Κλείνει όταν η τιμή που αποθηκεύεται στη συγκεκριμένη διεύθυνση της είναι "1". Δηλαδή όταν η επαφή κλείνει σημαίνει ότι από την επαφή θα περάσει ρεύμα. Π.χ. Ο διακόπτης έκλεισε (πατήθηκε) και έτσι θα περάσει ρεύμα
	Κανονικά Κλειστή Επαφή (NO). Κλείνει όταν η τιμή που αποθηκεύεται στη συγκεκριμένη διεύθυνση της είναι "0". Δηλαδή το PLC θα δώσει αποτέλεσμα "1" και θα περάσει ρεύμα. Π.χ. Ο διακόπτης δεν είναι πατημένος.



	Πηνία εξόδου (coils) Συμβολίζουν ρελέ τα οποία οπλίζονται όταν τροφοδοτηθούν με τάση. Δίνουν αποτέλεσμα "1" (τροφοδότηση με τάση) όταν η συνθήκη που προηγείται του πηνίου είναι αληθής, και "0" όταν είναι ψευδής.
	Κουτιά Συμβολίζουν χρονικά, απαριθμητές

Στο παρακάτω παράδειγμα αν έστω ένας διακόπτης από τους I0.0 και I0.1 είναι κλειστός και ο διακόπτης στην είσοδο I0.2 είναι ανοικτός, τότε θα ενεργοποιηθεί η έξοδος Q0.0.







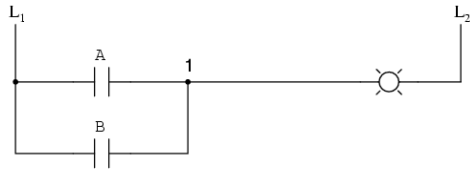
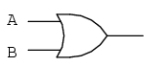
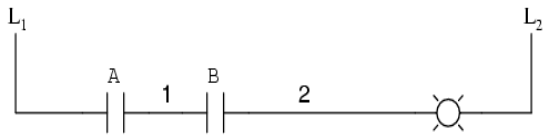
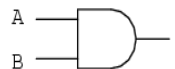
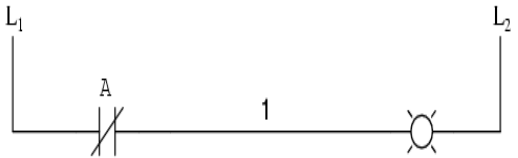
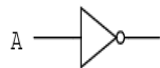
ΔΗΜΗΤΡΙΟΣ ΚΑΒΑΛΙΕΡΟΣ
MSc. ΗΛΕΚΤΡΟΛΟΓΟΣ ΜΗΧΑΝΙΚΟΣ

Προγραμματισμός επαφών στη LADDER

NO (Normally Open)		Περνάει ρεύμα όταν η επαφή είναι ON
NC (Normally Closed)		Περνάει ρεύμα όταν η επαφή είναι OFF

ή

NO	Όταν επιθυμούμε να δίνει Λογικό 0	
	Όταν επιθυμούμε να δίνει Λογικό 1	
NC	Όταν επιθυμούμε να δίνει Λογικό 0	
	Όταν επιθυμούμε να δίνει Λογικό 1	

<p style="text-align: center;">Λογικό OR</p> <div style="display: flex; justify-content: space-around; align-items: center;"> <div style="text-align: center;">  </div> <div style="text-align: center;"> <table border="1" style="border-collapse: collapse;"> <thead> <tr><th>A</th><th>B</th><th>Output</th></tr> </thead> <tbody> <tr><td>0</td><td>0</td><td>0</td></tr> <tr><td>0</td><td>1</td><td>1</td></tr> <tr><td>1</td><td>0</td><td>1</td></tr> <tr><td>1</td><td>1</td><td>1</td></tr> </tbody> </table> </div> <div style="text-align: center;">  </div> </div>	A	B	Output	0	0	0	0	1	1	1	0	1	1	1	1	<p style="text-align: center;">Λογικό AND</p> <div style="display: flex; justify-content: space-around; align-items: center;"> <div style="text-align: center;">  </div> <div style="text-align: center;"> <table border="1" style="border-collapse: collapse;"> <thead> <tr><th>A</th><th>B</th><th>Output</th></tr> </thead> <tbody> <tr><td>0</td><td>0</td><td>0</td></tr> <tr><td>0</td><td>1</td><td>0</td></tr> <tr><td>1</td><td>0</td><td>0</td></tr> <tr><td>1</td><td>1</td><td>1</td></tr> </tbody> </table> </div> <div style="text-align: center;">  </div> </div>	A	B	Output	0	0	0	0	1	0	1	0	0	1	1	1
A	B	Output																													
0	0	0																													
0	1	1																													
1	0	1																													
1	1	1																													
A	B	Output																													
0	0	0																													
0	1	0																													
1	0	0																													
1	1	1																													
<p style="text-align: center;">Λογικό NOT</p> <div style="display: flex; justify-content: space-around; align-items: center;"> <div style="text-align: center;">  </div> <div style="text-align: center;"> <table border="1" style="border-collapse: collapse;"> <thead> <tr><th>A</th><th>Output</th></tr> </thead> <tbody> <tr><td>0</td><td>1</td></tr> <tr><td>1</td><td>0</td></tr> </tbody> </table> </div> <div style="text-align: center;">  </div> </div>	A	Output	0	1	1	0																									
A	Output																														
0	1																														
1	0																														